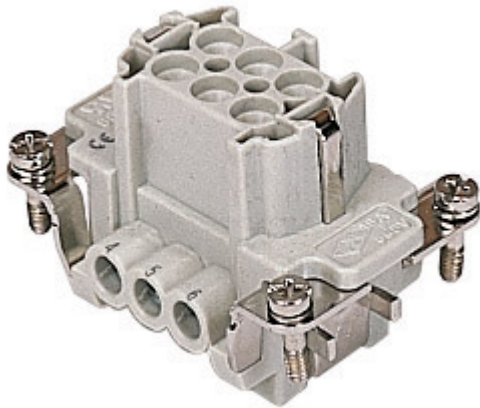


Codice articolo

# CNEF 06 T



Frutto presa, serie CNE, connessione con morsetto a vite, 6 poli + PE, 16 A 500 V 6 kV 3, grandezza "44.27", con piastrina

Descrizione prodotto	
<b>Tipo prodotto</b>	Frutto
<b>Serie</b>	CNE
<b>Tipo connessione</b>	Connessione con morsetto a vite
<b>Genere</b>	Femmina
<b>N. poli</b>	6 poli +
<b>Grandezza</b>	Grandezza "44.27"
<b>Specifica</b>	Con piastrina, anche per conduttori non preparati
Dati tecnici	
<b>Corrente</b>	16 A
<b>Tensione</b>	500 V
<b>Tensione nominale di tenuta ad impulso</b>	6 kV
<b>Grado inquinamento</b>	3
<b>Tensione nominale secondo UL/CSA</b>	600 V
<b>Sezione conduttore</b>	0,50 mm <sup>2</sup> - 4,00 mm <sup>2</sup>
<b>Sezione AWG</b>	20 - 12
<b>Tipo contatto</b>	Torniti argentati
<b>Grado di protezione IP</b>	IP20 senza custodia, IP65/IP66/IP68/IP69 in custodia
Ulteriori dettagli tecnici	
<b>Cicli d'accoppiamento</b>	≥ 500
<b>Resistenza d'isolamento</b>	≥ 10 GΩ
<b>Resistenza di contatto</b>	≤ 1 mΩ
<b>Peso</b>	48,00 g
<b>Temperature di esercizio (min, max)</b>	-40 °C ... +125 °C
<b>Lunghezza di spelatura conduttori</b>	7 mm
<b>Grado autoestinguenza UL 94</b>	V-0
<b>Coppia di serraggio vite contatti principali</b>	M3: 0,5 Nm; 4,4 lb.in (Ph0 o 0,8 x 4 mm)

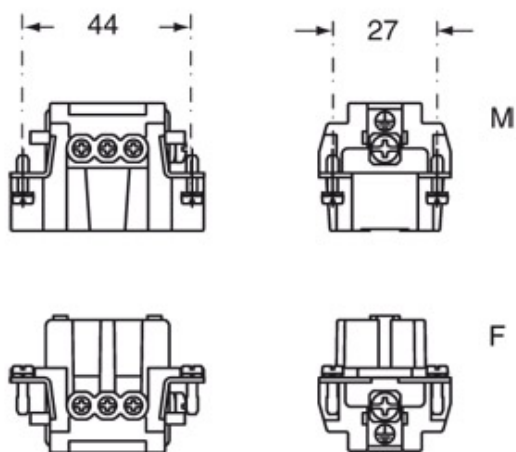
Proprietà dei materiali	
<b>Materiale principale</b>	Policarbonato (PC)
<b>Altri materiali</b>	Contatti: lega di rame
<b>Colore</b>	Grigio RAL 7032
<b>Conformità RoHS</b>	Conforme con esenzioni
<b>Sostanze REACH SVHC</b>	6(c): lega di rame contenente fino al 4% in peso di piombo
<b>Codice SCIP</b>	1a9c93ff-0445-4a16-81e3-1609ac5274d6
Approvazioni / Normative	
<b>Normativa di riferimento</b>	EN 61984:2009-06
<b>Certificazioni</b>	CSA, CQC, DNV, BV, EAC
<b>UL</b>	ECBT2, PVVA2
<b>cUL</b>	ECBT8, PVVA8
Informazioni commerciali	
<b>Codice EAN13</b>	8015747032070
<b>Classificazione ecl@ss</b>	27440205
<b>Classificazione ETIM</b>	EC000438
Caratteristiche imballaggio	
<b>Lunghezza imballo</b>	270,00 mm
<b>Altezza imballo</b>	75,00 mm
<b>Profondità imballo</b>	180,00 mm
<b>Peso imballo</b>	3,19 kg
<b>Volume imballo</b>	3,65 dm <sup>3</sup>
<b>Descrizione imballo</b>	Scatola cartone
<b>Quantità imballo</b>	60 pz
<b>Codice EAN13 imballo</b>	8015747032087
<b>Lunghezza sottoimballo</b>	104,00 mm
<b>Altezza sottoimballo</b>	36,00 mm
<b>Profondità sottoimballo</b>	180,00 mm
<b>Peso sottoimballo</b>	0,53 kg
<b>Volume sottoimballo</b>	0,67 dm <sup>3</sup>
<b>Descrizione sottoimballo</b>	Vassoio cartone
<b>Quantità sottoimballo</b>	10 pz
<b>Codice EAN13 sottoimballo</b>	8015747032094

Codice articolo

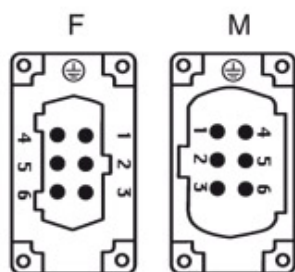
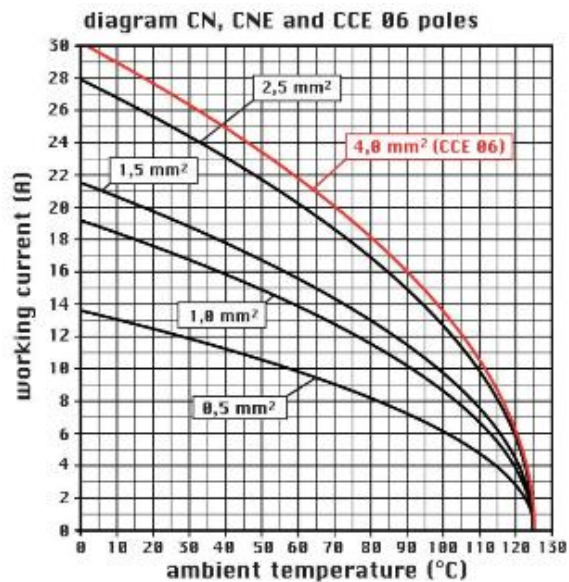
# CNEF 06 T



Disegni da catalogo



Disegni da catalogo



## Note

Le misure indicate non sono impegnative e possono essere variate senza alcun preavviso. - coppia di torsione vite morsetto: 0,5 Nm,

CNE ... :per conduttori non preparati  
- frutti con piastrina per conduttori sezione:  
0,5 ÷ 4 mm<sup>2</sup> - AWG 20 ÷ 12  
- lunghezza di spelatura conduttori: 7 mm



CNE ... X : per conduttori con terminale a bussola

- frutti senza piastrina per conduttori sezione:

0,25 ÷ 2,5 mm<sup>2</sup> - AWG 24 ÷ 14

- lunghezza di spelatura conduttori: 7 mm

- coppia di torsione vite morsetto: 0,5 Nm,

### California Proposition 65 Information



### WARNING

This product can expose you to lead and its compounds, known to the State of California to cause cancer and/or reproductive toxicity. For more information go to [www.P65Warnings.ca.gov](http://www.P65Warnings.ca.gov).

### California Proposition 65 Information



### WARNING

This product can expose you to lead and its compounds, known to the State of California to cause cancer and/or reproductive toxicity. For more information go to [www.P65Warnings.ca.gov](http://www.P65Warnings.ca.gov).